

Sorrento SLIM

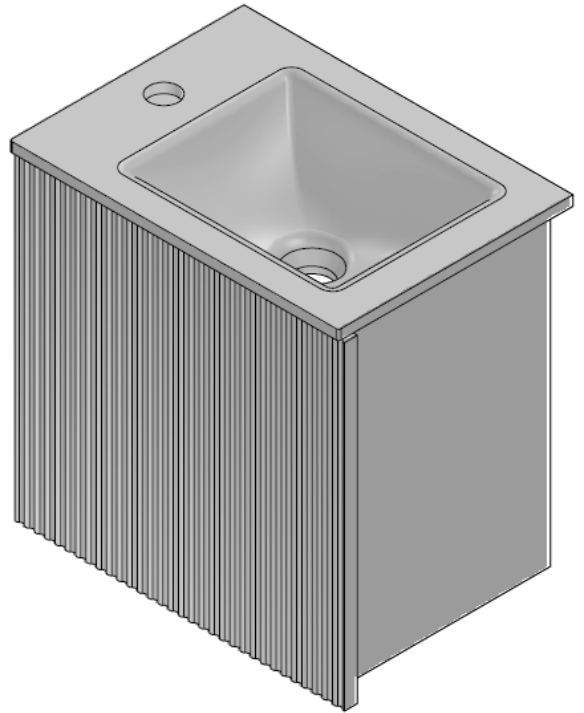
Småmøbel med glasservant

Mål:	Se måltegning
Materiale:	Lakkert MDF Glass
Produktnummer:	202101 Hvit Matt 202102 Sort Matt

Sorrento SLIM hvit matt leveres med hvit servant

Sorrento SLIM Sort matt leveres med sort servant

Møbelet kan benyttes som både Høyre og Venstre modell.



Vedlikehold: Glasservant vedlikeholdes med jevnlig rengjøring beskrevet under rengjøring. Merk at kalkavleiring syntes spesielt godt på sorte overflater. Jevnlig rengjøring vil forebygge kalkavleiring i servant. For å fjerne kalkrester på servant må det benyttes kalk fjerner som er beregnet for glass.

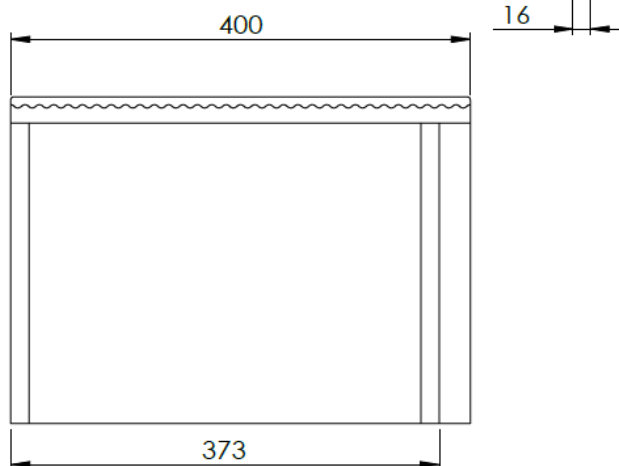
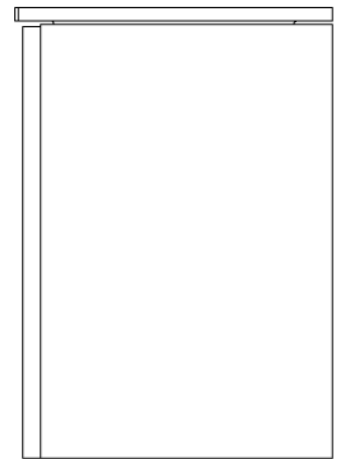
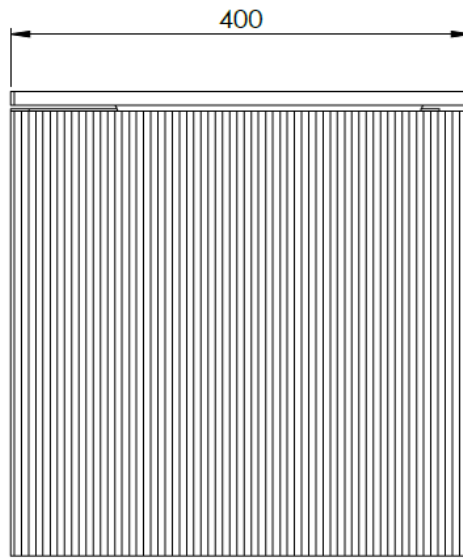
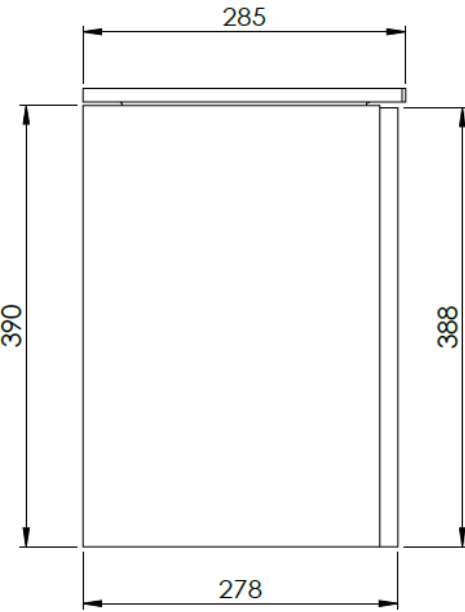
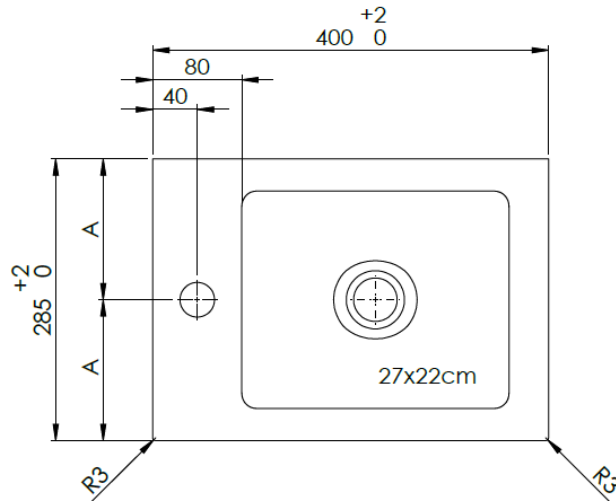
Rengjøring: Rengjøres med myk klut og rent lunket vann, evt kan det benyttes milde rengjøringsmidler, som ikke skader produktets overflater. Skyll alltid av med rent vann når det benyttes rengjøringsmidler og tørk over produktets overflater.

Forkrommede, malte eller lakkerte overflater skades lett av syre, stålull og rengjøringsmidler som inneholder ammoniakk, løse- og/eller slipemiddel og skal derfor ikke benyttes til rengjøring.

Skuresvamp kan skade overflaten på produktet, benytt derfor myk klut.

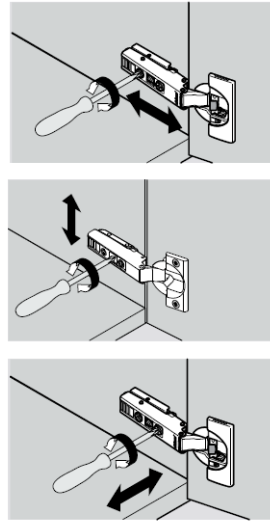
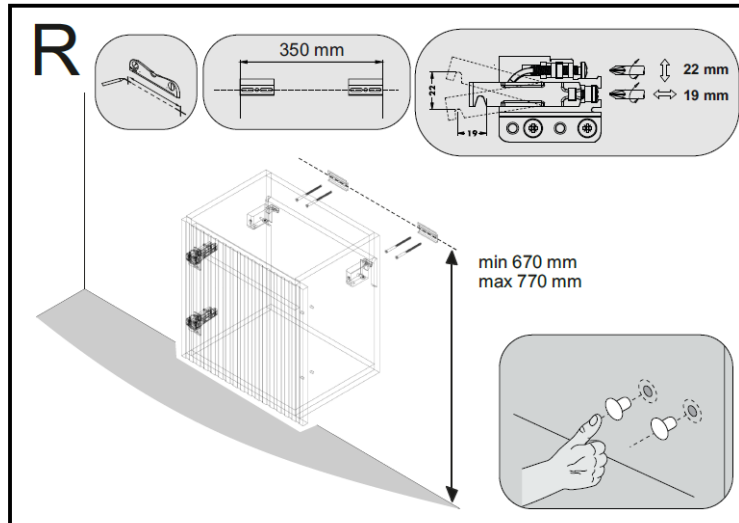
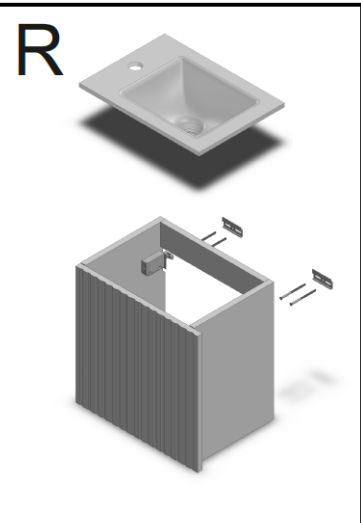
Måltegning:

- 202101
- 202102



Montering:

- Høyre



- Venstre

