

Santino

Håndklestang Dobbelt

Mål:	Se måltegning
Materiale:	304 Rustfritt Stål
Innfestning:	Fastmontering med skrue
Kjøpsforpakning:	1stk

Produktnummer:

203128	Polert Stål
203127	Børstet Stål
203130	Sort Matt
203134	Bronse Matt
203129	Kobber Børstet
203131	Gull Børstet
203133	Gull
203132	Gunmetal



203134 | Bronse Matt

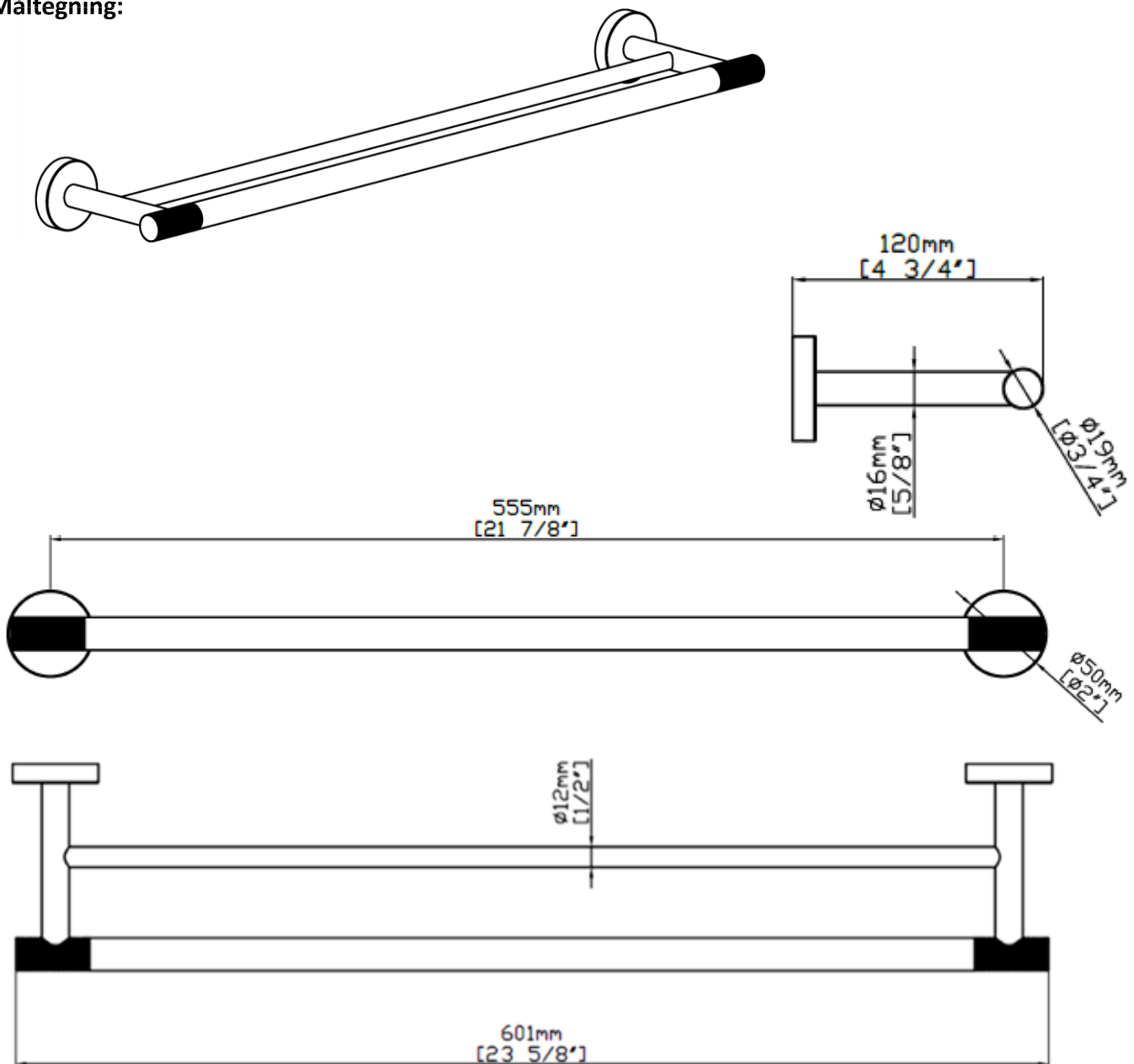
Vedlikehold: Produktet rengjøres ved behov, for å fjerne eventuelt kalk og vannavleiringer. Riktig bruk, rengjøring og vedlikehold er viktig for optimal funksjon i produktets levetid. Skadet produkt skal ikke monteres.

Rengjøring: Rengjøres med myk klut og rent lunket vann, evnt kan det benyttes milde rengjøringsmidler, som ikke skader produktets overflater eller gummitetting. Skyll alltid av med rent vann når det benyttes rengjøringsmidler og tørk over produktets overflater.

Forkrommede, malte eller rene metalloverflater skades lett av syre, stålull og rengjøringsmidler som inneholder ammoniakk, løse- og/eller slipemiddel og skal derfor ikke benyttes til rengjøring.

Skuresvamp kan skade overflaten på produktet, benytt derfor myk klut.

Måltegning:



Dimensjoner/Vekt

Produkt Bredde:	60,1cm
Produkt Høyde:	\varnothing :5cm
Produkt Dybde:	12cm
Vekt:	0,655kg

Scala Bad

DESIGN

Scala Bad AS, Vekstveien 5A - Røyken Næringspark - 3474 Åros, NORGE

32 82 22 70, post@scalabad.no, www.scalabad.no