

# NINO

SERVANTARMATUR



BRUKERVEILEDNING / MONTERINGSANVISNING  
INSTALLATION INSTRUCTIONS

# Scala Bad

D E S I G N



## **NO For brukers oppmerksomhet**

- For å unngå skade på kranen, skyll vannrørene før installasjon.
- Etter installasjon, sørg for at hver skjøt er forsvarlig forseglet med pakning og ikke lekker.
- Sørg for at varmt- og kaldtvannsrørene er riktig tilkoblet vannuttak

### **Rengjøring og vedlikehold**

Armaturene tilbys i forskjellige overflater, blant annet mattbørstet, blankpolert og i en rekke keramiske overflater, såkalte PVD-overflater. Her benyttes en avansert produksjonsprosess, hvor et ultratynt keramisk lag legges til under vakuum. Denne behandlingen styrker holdbarheten til overflaten ytterligere.

For å bevare produktets utseende anbefales det aldri å bruke skuremidler, skuresvamp eller rengjøringsmidler som inneholder syre og ammoniakk. Rengjør overflatene regelmessig med en myk klut med vann eventuelt mildt såpevann.

Kalkavleiringer må fjernes med riktig rengjøringsmidler for å bevare produktets levetid.

---

## **EN For users attention**

- To avoid damage to the faucet, flush the water pipes before installation.
- After installation, make sure each joint safely sealed and does not leak.
- Make sure the hot and cold water pipes are connected correctly to wateroutlet.

### **Cleaning and maintenance**

We are able to offer a number of different finishes including brushed, polished and various PVD surfaces. PVD is an advanced production process, sometimes found on cutting tools, that adds an ultra thin ceramic layer that further enhances the durability of the surface.

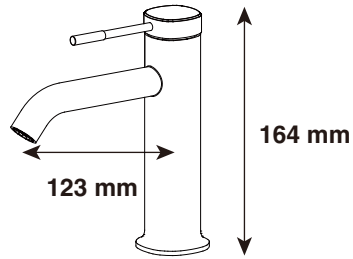
To maintain the appearance of the fittings, we recommend a mild detergent and soft cloth should be used. Newer use abrasive cloths or any products containing acid ammonia or alcohol.

Limescale deposits must be removed with appropriate cleaning agents to preserve the lifespan of the product.

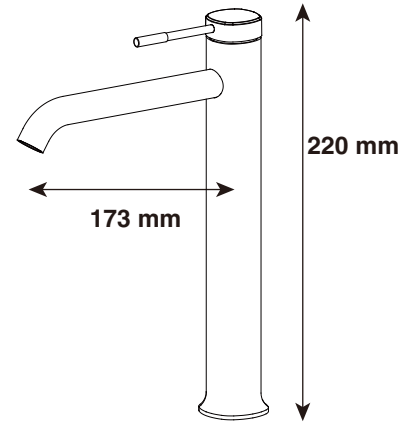
# MONTERING | INSTALLATION



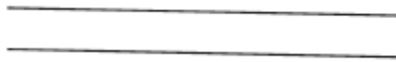
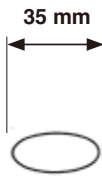
NINO



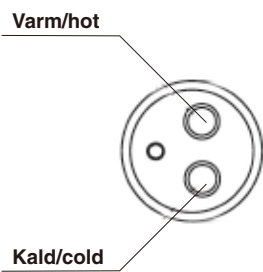
NINO HØY



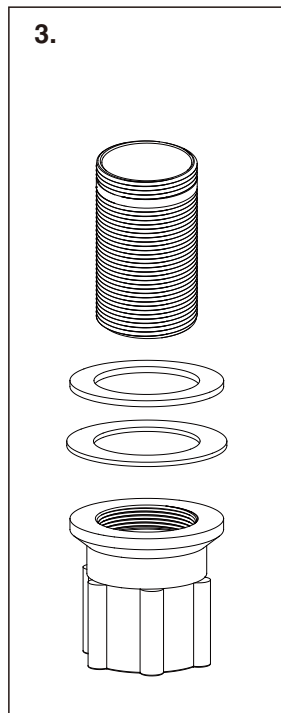
1.



2.

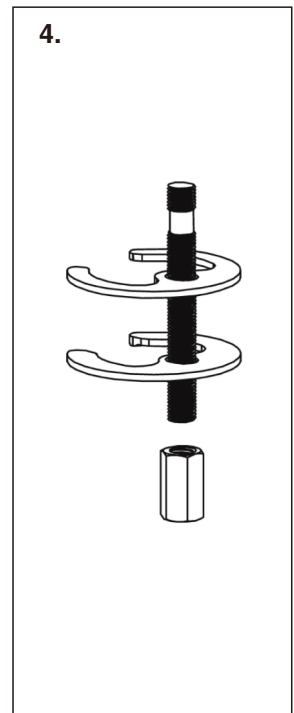


3.



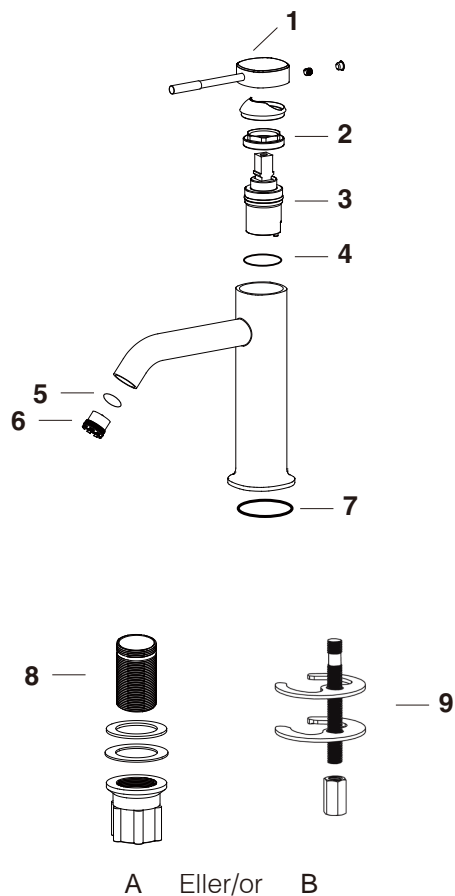
Eller/or

4.

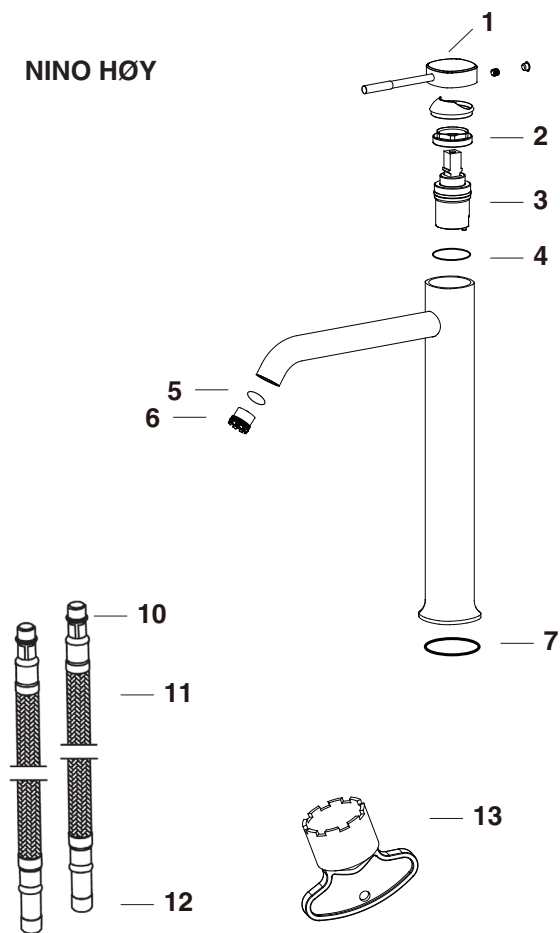


# RESERVEDELER | SPAREPARTS

## NINO



## NINO HØY



Nr	Betegnelse   Spare part	Varenr   item number
1	Grep   Handle	10000 Krom   Chrome 10001 Borstet Stål   Brushed Chrome 10002 Sort Matt   Black Matt 10003 Bronse Matt 10004 Gull Borstet   Brushed Gold 10005 Gull   Polished Gold 10006 Gunmetal 10007 Kobber Borstet   Brushed Copper
2	Festemutter Innsats   Cartridge Nut	10012
3	Keramisk Innstatts   Cartridge	10008
4	Pakning Innsats   Gasket Cartridge	10019
5	Pakning Perlator   Gasket Aerator	10018
6	Perlator   Aerator	10009
7	Bunnpakning   Gasket Faucet	10017
8	Festekit quick   Quick installation kit	10010
9	Festekit   Installation kit	10011
10	Toppakning slange   Gasket Hose Top	10015
11	Tilkoblingslanger   Hose	10014
12	Bunnpakning slange   Gasket Hose bottom	10016
13	Perlatormokkel   Aerator Key	10013

### Vedlikehold:

Utskiftning av keramisk innsats  
Penolskrue i håndtak løsnes  
Ta av grepet  
Fjern dekselet  
Fjern den store monteringsmutteren  
Ta ut keramisk innsats

### Maintenance:

Cartridge replacement  
Unscrew the fastening screw on handle  
Remove the handle  
Remove the cover  
Remove the fastening screw  
Remove the Cartridge